

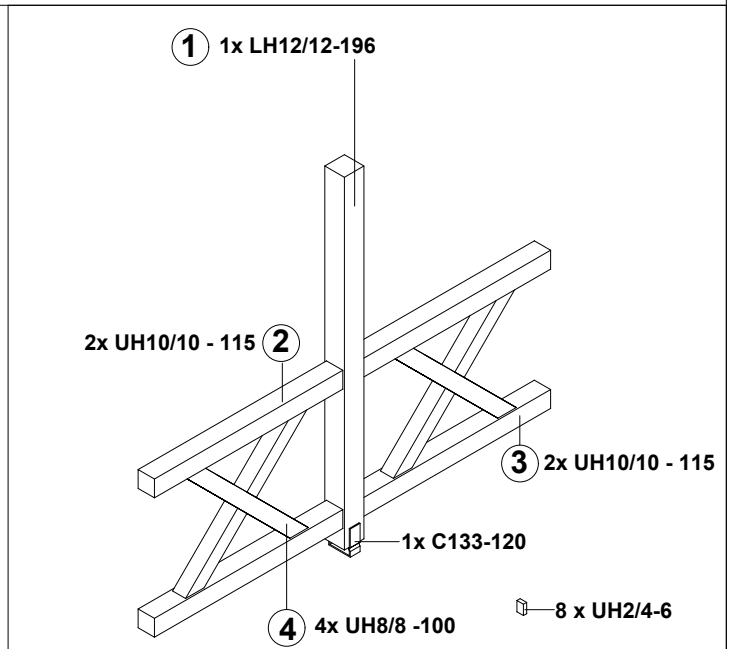
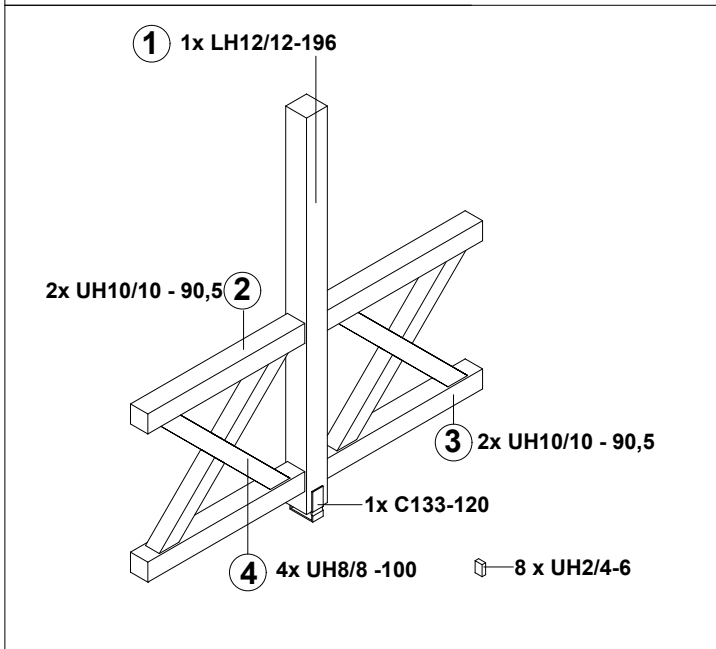
# Seitenwand Andreaskreuz aus Leimholz (Freistehend)



**210459** (für Tiefe 250cm)

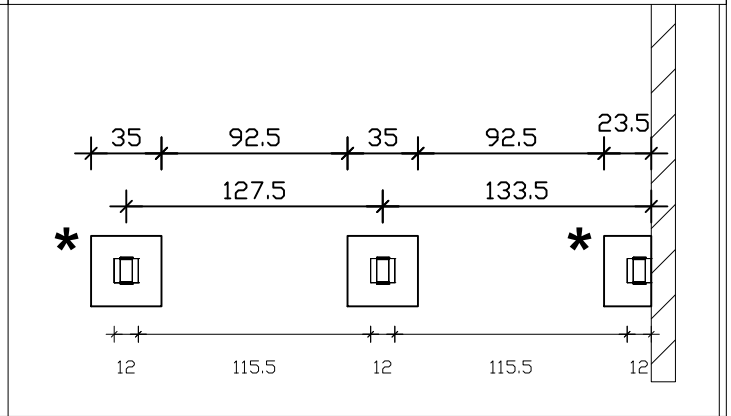
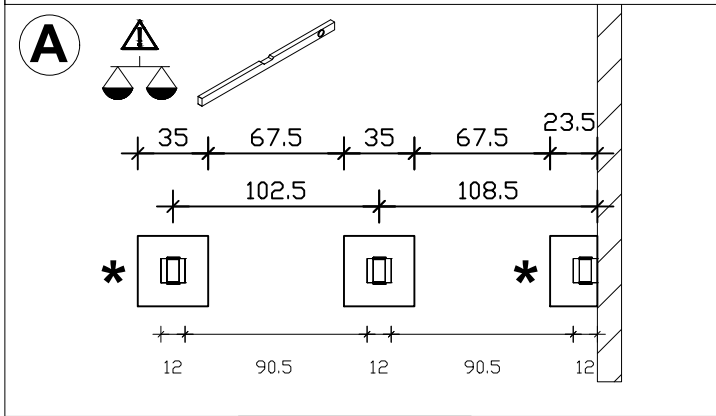
**210466** (für Tiefe 300cm)

**1**

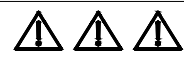
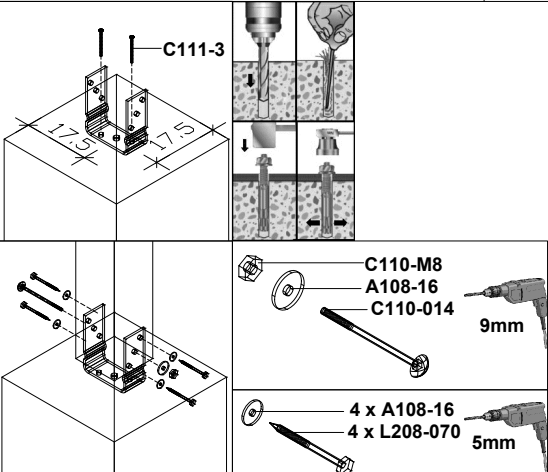
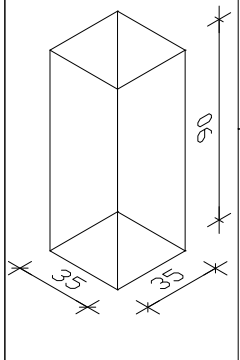


- 5 x A108-16
- 1 x C110-M8
- 4 x L208-070 70mm
- 1 x C110-014 140mm
- 1 x C105-212 212mm
- 16 x C105-0050 50mm
- 2 x C111-3 60mm

- 5 x A108-16
- 1 x C110-M8
- 4 x L208-070 70mm
- 1 x C110-014 140mm
- 1 x C105-212 212mm
- 16 x C105-0050 50mm
- 2 x C111-3 60mm



**Fundament**  
(nicht im Lieferumfang):  
Beton C25/30, Betonstahl 500 (M),  
Betondeckung 5cm, je 3 Ø 12  
kreuzweise unten unter der Stütze



**Aus konstruktiven Gründen muss der Wandpfosten mit der Hauswand je nach Wandtyp wie folgt befestigt werden:**

- bei Kalksandstein-, Hochlochziegel-, Beton-, Porenbetonwand: mit je 3 Rahmendübel l= 24cm/ d= 12mm (Ausführung passend zum Stein)
- bei Holzaußenwand: mit je 3 Holzschrauben d= 8 mm
- bei isolierten Wänden fragen Sie bitte im Fachhandel nach

Die Befestigung muss immer im Hintermauerwerk erfolgen, da Verblendschalen nicht belastet werden dürfen.  
(Befestigungsmaterial nicht im Lieferumfang)

**\*** Diese Anker sowie dieser Pfosten sind Lieferumfang der Terrassenüberdachung - kein Lieferumfang der Seitenwand. Sie werden jedoch für den Aufbau des zweiten Andreaskreuzes benötigt!

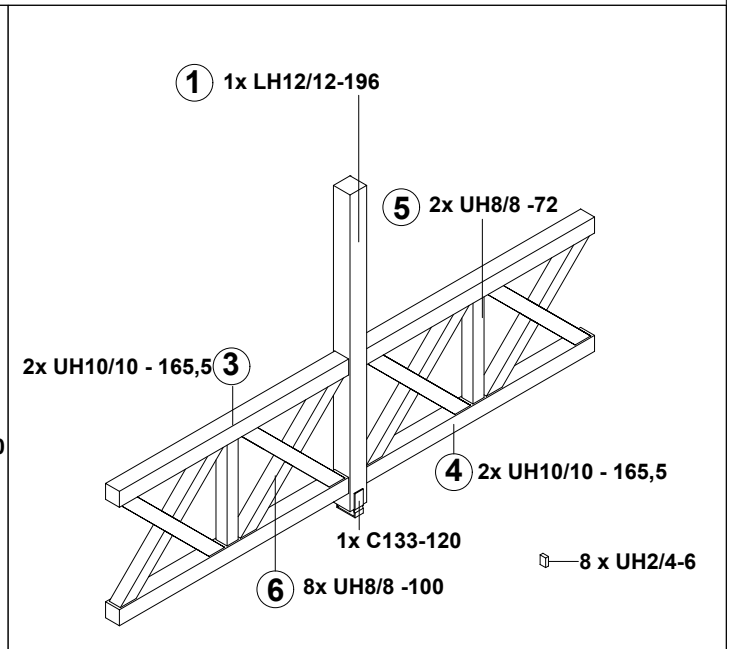
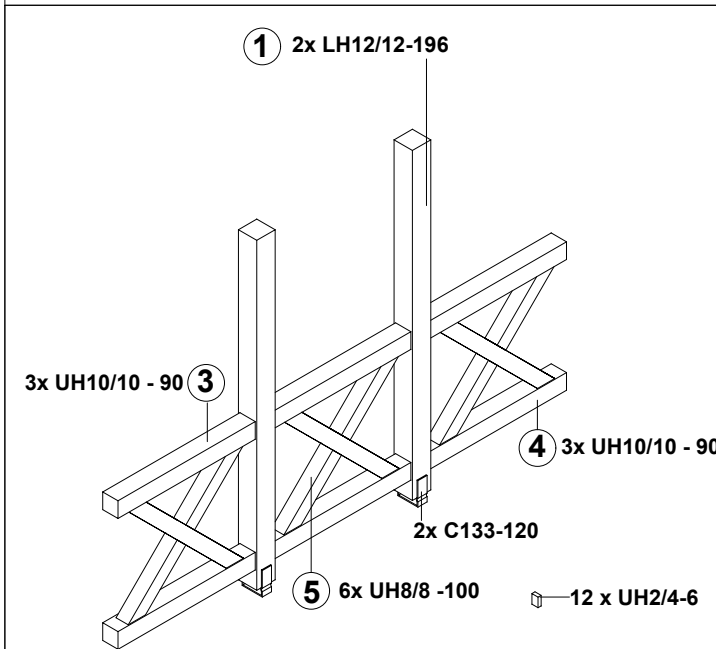
# Seitenwand Andreaskreuz aus Leimholz (Freistehend)



**210473** (für Tiefe 350cm)

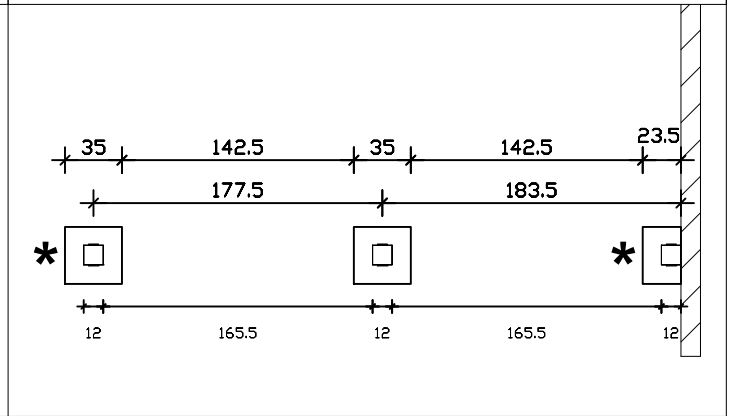
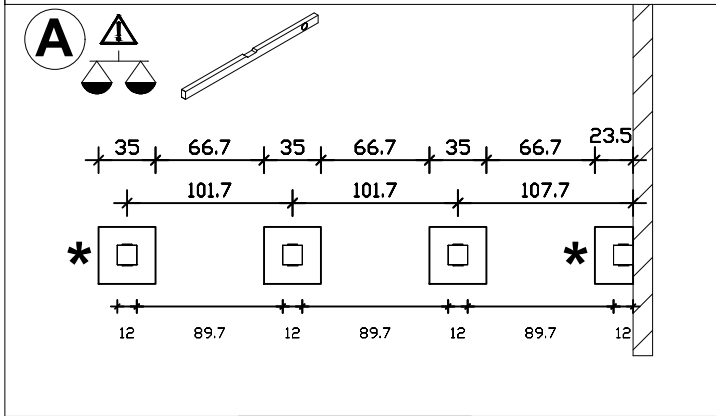
**210480** (für Tiefe 400cm)

**1**

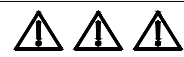
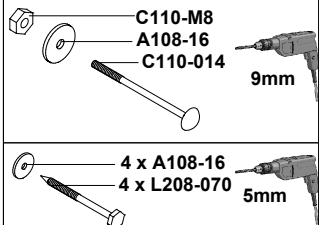
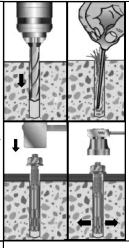
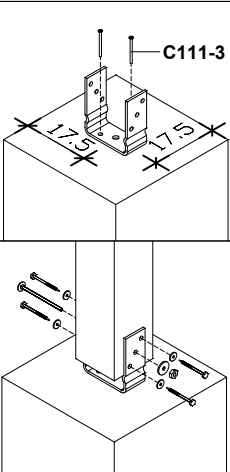
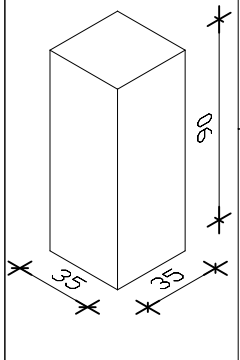


- 10 x A108-16
- 2 x C110-M8
- 8 x L208-070 70mm
- 2 x C110-014 140mm
- 2 x C105-212 212mm
- 24 x C105-0050 50mm
- 4 x C111-3 60mm

- 5 x A108-16
- 1 x C110-M8
- 4 x L208-070 70mm
- 1 x C110-014 140mm
- 1 x C105-212 212mm
- 16 x C105-0050 50mm
- 2 x C111-3 60mm



**Fundament**  
(nicht im Lieferumfang):  
Beton C25/30, Betonstahl 500 (M),  
Betondeckung 5cm, je 3 Ø 12  
kreuzweise unten unter der Stütze



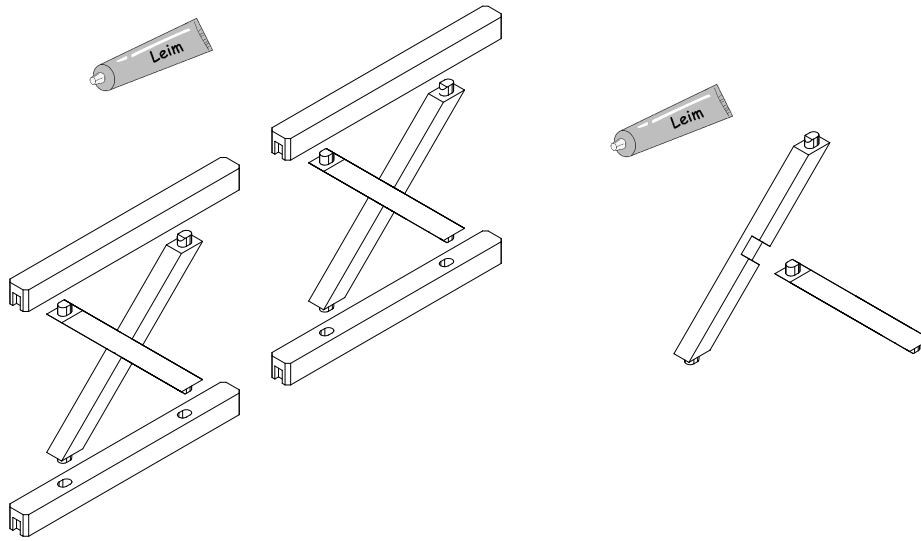
**Aus konstruktiven Gründen muss der Wandpfosten mit der Hauswand je nach Wandtyp wie folgt befestigt werden:**

- bei Kalksandstein-, Hochlochziegel-, Beton-, Porenbetonwand: mit je 3 Rahmendübel l= 24cm/ d= 12mm (Ausführung passend zum Stein)
- bei Holzaußenwand: mit je 3 Holzschrauben d= 8 mm
- bei isolierten Wänden fragen Sie bitte im Fachhandel nach

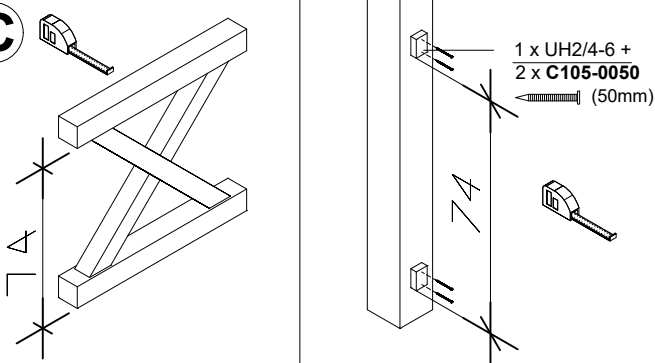
Die Befestigung muss immer im Hintermauerwerk erfolgen, da Verblendschalen nicht belastet werden dürfen.  
(Befestigungsmaterial nicht im Lieferumfang)

**\*** Diese Anker sowie dieser Pfosten sind Lieferumfang der Terrassenüberdachung - kein Lieferumfang der Seitenwand. Sie werden jedoch für den Aufbau des zweiten Andreaskreuzes benötigt!

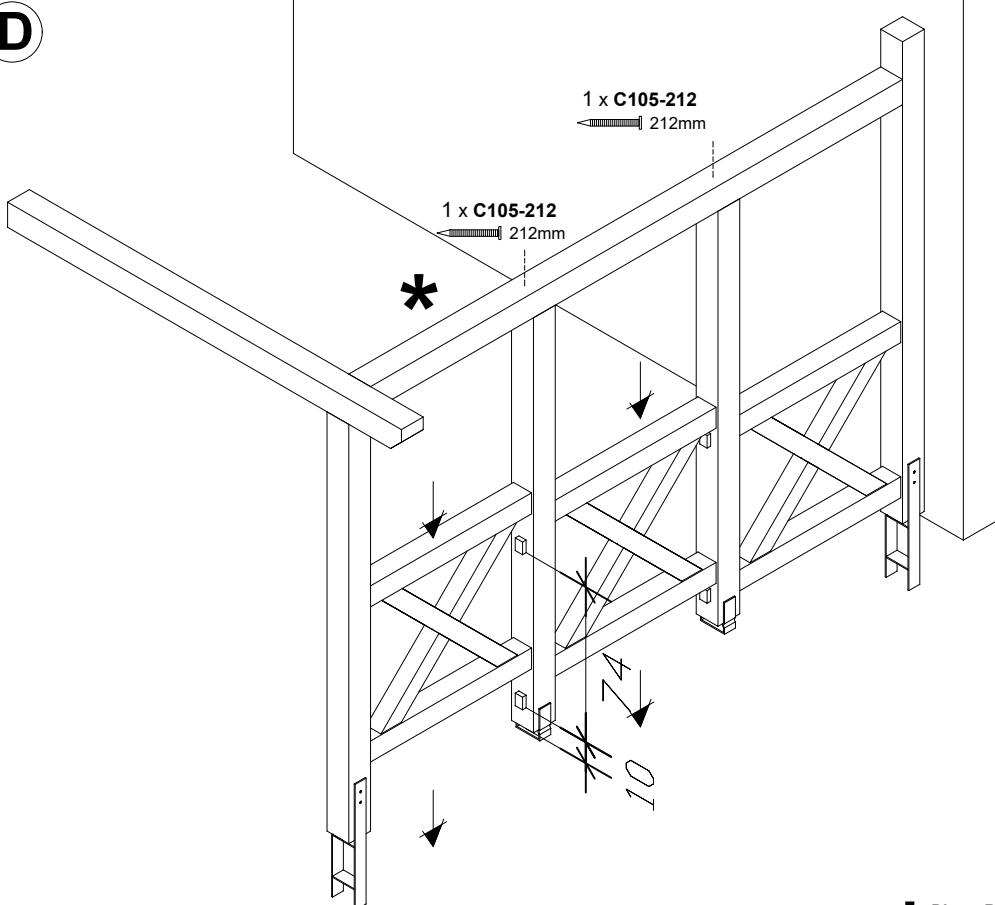
**B**



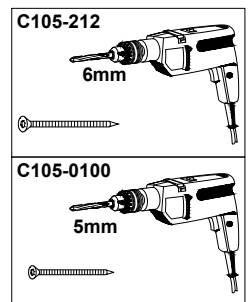
**C**



**D**



 2



**\*** Dieser Riegel ist Lieferumfang der Terrassenüberdachung - kein Lieferumfang der Seitenwand.