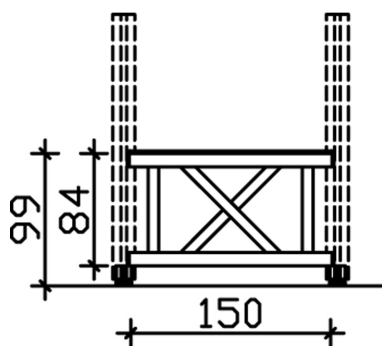


# BRÜSTUNG ANDREASKREUZ 150 X 84 CM, FICHTE, NATUR



*Produktbild AK-Brüstung*

- Brüstung Andreaskreuz
- unbehandelt
- inkl. Befestigungsmaterial



**Bemassung**

## BRÜSTUNG ANDREASKREUZ 150 X 84 CM, FICHTE, NATUR

### Datenblatt / Baubeschreibung

<b>EAN-Nummer</b>	4018211290567
<b>Artikelnummer</b>	290567-00
<b>Material</b>	KVH, Fichte
<b>Farbbehandlung</b>	Unbehandelt
<b>Farbe</b>	00   unbehandelt
<b>Breite</b>	150 cm
<b>Höhe</b>	84 cm
<b>Tiefe</b>	10 cm
<b>Anzahl Packstücke</b>	1
<b>Verpackungsgewicht gesamt</b>	28 kg
<b>Verpackungsmaße</b>	Paket 1: 60 cm x 160 cm x 30 cm 28,0 kg

Die dekorative SKAN HOLZ Brüstung mit massiven Andreaskreuzen aus Konstruktionsvollholz eignet sich für das SKAN HOLZ Pavillon Nancy und Versailles Grösse 2 aus Leimholz.

### Produktmerkmale

- Breite: 150 cm
- Höhe: 84 cm (+ Abstand zum Boden)
- Stärke Querbalken: 10 x 10 cm
- Stärke Andreaskreuz: 8 x 8 cm
- Farblich unbehandelt

#### Fotogalerie

Eventuell abgebildete Terrassenüberdachungen, Farbbehandlung und Dekoration sind nicht im Lieferumfang enthalten. Hier handelt es sich um Kundenfotos, die Ihnen einen Eindruck im eingebauten Zustand vermitteln sollen.

### Konstruktion

Die Konstruktion ist aus Konstruktionsvollholz (KVH) gefertigt. Als KVH bezeichnet man technisch getrocknetes, endlos verleimtes, massives Fichtenholz. Die einzelnen Holzteile werden getrocknet, nach Fehlern gescannt, sortiert und anschliessend wetterfest durch Keilzinken miteinander endlos verleimt. Risse, Äste und leichte Verdrehungen spiegeln den Charakter der eingesetzten Materialien wider.

### Farbliche Behandlung

Dieser Bausatz ist farblich unbehandelt. Hölzer im Aussenbereich sind der ständigen Witterung, sowie dem Risiko von Pilz- und Insektenbefall ausgesetzt. Daher ist ein regelmässiger Schutzanstrich unbedingt erforderlich. Der allseitige Erstanstrich sollte vor der Montage erfolgen. Verwenden Sie zuerst Holzschutzgrund zum Schutz gegen Pilz und Insektenbefall. Anschliessend, gegen Verfärbung und Schäden durch UV-Licht, je eine Zwischen- und Schlussbeschichtung mit hochwertiger Holzschutzlasur oder -farbe. Rechnen Sie mit Pflegeintervallen von ca. 4-5 Jahren, spätestens aber vor dem Eintreten sichtbarer Schäden. Beachten Sie dazu auch die Verarbeitungsrichtlinien des Lasurherstellers.