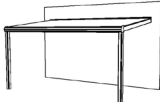
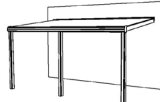


# Anfragebogen (2-seitig) für eine Terrassenüberdachung aus Aluminium als Sonderanfertigung.



Falls Sie nicht die Möglichkeit zur Online-Planung im Internet haben, füllen Sie einfach dieses Formular aus und geben Sie es bei Ihrem Händler ab. Sie erhalten dann schnellstmöglich Ihr individuelles Angebot für eine Terrassenüberdachung-Sonderanfertigung.

Bitte kreuzen Sie an  
(nur die freien Felder sind möglich)

		
Anzahl der Pfosten	Ausführung mit 2 Pfosten	Ausführung mit 3 Pfosten
Außenmaße Breite x Tiefe (inkl. dachüberstand in cm):	_____cm max. 541 x 357 cm	_____cm max. 648 x 357 cm
Eingangshöhe vorn:	<input type="checkbox"/> 200 cm (Standard) _____cm (150 cm bis max. 248 cm)	<input type="checkbox"/> 200 cm (Standard) _____cm (150 cm bis max. 248 cm)

Dacheindeckung*:	ohne		
	10 mm Doppelstegplatten, klar		
	10 mm Doppelstegplatten, bronze		
	16 mm Doppelstegplatten, klar		
	16 mm Doppelstegplatten, bronze		
	16 mm Doppelstegplatten, opal		
	10mm Glas (Verbundsicherheitsglas)		

Farbe:	<input type="checkbox"/> weiß (RAL 9016) <input type="checkbox"/> anthrazit-struktur (DB 703)	<input type="checkbox"/> weiß (RAL 9016) <input type="checkbox"/> anthrazit-struktur (DB 703)
Wandbefestigungsset: nur für nicht isoliertes Kalksandstein, Hochlochziegel- und Betonmauerwerk		
Regenrinne:	inklusive	inklusive
Wandabschlussprofil:	inklusive	inklusive
Pfostenlaschen zum Einbetonieren:	inklusive	inklusive

Anfragebogen (Seite 2)  
für eine Terrassenüberdachung aus Aluminium  
als Sonderanfertigung.



Hier können Sie Ihre Terrassenüberdachung skizzieren:

**Bitte unbedingt ausfüllen:**

Angebot richten an: \_\_\_\_\_

Kunde: \_\_\_\_\_

Tel.: \_\_\_\_\_

Tel.: \_\_\_\_\_

z. Hd. Frau/Herrn: \_\_\_\_\_

E-Mail: \_\_\_\_\_

**Ausgefüllten Anfragebogen bitte an:**

per Fax: +49 (0) 41 83 / 97 50-50

per E-Mail: [info@skanholz.com](mailto:info@skanholz.com)

Internet: [www.skanholz.com](http://www.skanholz.com)